

# INSTRUCȚIUNI DE FOLOSIRE

MAȘINĂ DE SPĂLAT RUFEE

RO

Română

WIL 11

RO

## Sumar

### Instalare, 14-15

Scoaterea din ambalaj și nivelarea  
Legături hidraulice și electrice  
Primul program de spălare  
Date tehnice

### Descrierea mașinii de spălat, 16-17

Panoul de control  
Indicatoare luminoase

### Pornire și Programe, 18

Pe scurt: pornirea unui program  
Tabel de programe

### Personalizări, 19

Stabilirea temperaturii de spălare  
Stabilirea turației de centrifugare  
Funcții

### Detergenți și rufe albe, 20

Sertarul detergenților  
Sortarea rufelor  
Rufe deosebite

### Precauții și sfaturi, 21

Protecție generală  
Aruncarea reziduurilor  
Protecția și respectarea mediului înconjurător

### Întreținere și îngrijire, 22

Oprirea apei și a curentului electric  
Curățarea mașinii de spălat  
Curățarea sertarului pentru detergenți  
Îngrijirea hubloului și a cuvei  
Curățarea pompei  
Controlarea furtunului de alimentare cu apă

### Anomalii și remedii, 23

### Asistență, 24

Înainte de a lua legătura cu Asistența

# Instalare

RO

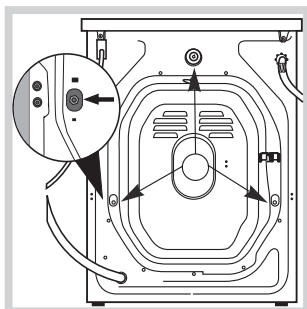
! Este important să se păstreze acest manual pentru a-l putea consulta în orice moment. În caz de vânzare, cesiune sau schimbare a locuinței, acesta trebuie păstrat împreună cu mașina de spălat pentru a informa noul proprietar cu privire la funcționare și la respectivele avertismente.

! Citiți cu atenție instrucțiunile: veți găsi informații importante cu privire la instalare, folosire și siguranță.

## Scoaterea din ambalaj și nivelarea

### Scoaterea din ambalaj

1. Scoateți din ambalaj mașina de spălat.
2. Controlați ca mașina de spălat să nu fi fost deteriorată pe durata transportului. Dacă este deteriorată, nu o conectați și luați legătura cu cine v-a vândut-o.



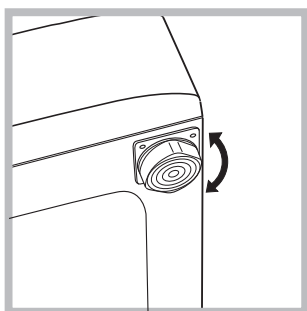
3. Scoateți cele 3 șuruburi de protecție pentru transport și cauciucul cu respectivul distanțator, situate în partea posterioară (a se vedea figura).

4. Închideți orificiile cu dopurile de plastic din dotare.
5. Păstrați toate piesele: pentru cazul în care mașina de spălat va trebui să fie transportată, piesele vor trebui montate din nou.

! Ambalajele nu constituie jucării pentru copii.

### Nivelare

1. Instalați mașina de spălat pe un plan rigid, fără a o sprijini de ziduri, mobilă sau altceva.

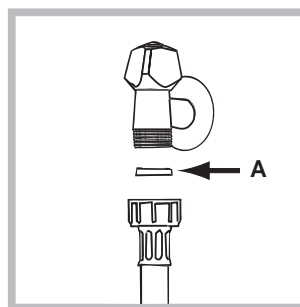


2. Dacă podeaua nu este perfect orizontală, compensați neregularitățile deșurubând sau înșurubând piciorușele anterioare (a se vedea figura); unghiul de înclinare, măsurat pe planul de lucru, nu trebuie să depășească 2°.

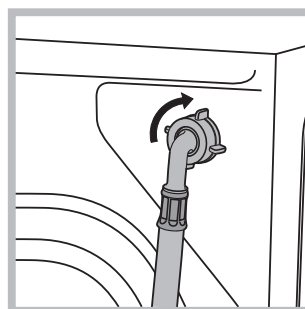
O nivelare precisă conferă stabilitate mașinii și evită vibrații, zgomote și deplasări pe durata funcționării. În cazul mochetelor sau a unui covor, reglați piciorușele astfel încât să mențineți sub mașina de spălat un spațiu suficient pentru ventilare.

## Legături hidraulice și electrice

### Conectarea furtunului de alimentare cu apă



1. Introduceți garnitura A în extremitatea furtunului de alimentare și înșurubați-l la un robinet filetat de apă rece (a se vedea figura). Înainte de conectare, lăsați apa să curgă pentru a se limpezi.



2. Conectați furtunul de alimentare la mașina de spălat, înșurubându-l la respectiva priză de apă, sus, în dreapta (a se vedea figura).

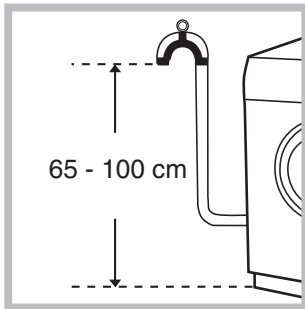
3. Fiți atenți ca furtunul să nu fie nici curbat, nici îndoit.

! Presiunea apei trebuie să fie cuprinsă în valorile tabelului "Date tehnice" (a se vedea pagina alăturată).

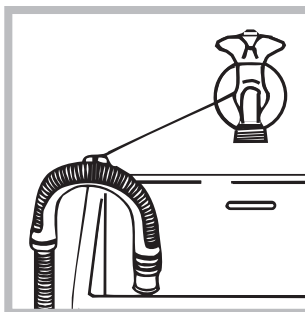
! Dacă lungimea furtunului de alimentare nu este suficientă, adresați-vă unui magazin specializat sau unui tehnician autorizat.

! Nu folosiți furtunuri deja folosite.

### Conectarea furtunului de evacuare



Conectați furtunul de evacuare, fără a-l îndoi, la o conductă de evacuare sau la o gură de evacuare a apei, situate între 65 și 100 cm de pământ;



sau sprijiniți-l pe marginea unei chiuvete sau a unei căzi, legând ghidajul aflat în dotare, de robinet (*a se vedea figura*). Extremitatea liberă a furtunului de evacuare nu trebuie să rămână cufundată în apă.

! Nu este recomandabilă folosirea furtunurilor de prelungire; dacă este indispensabil, furtunul de prelungire trebuie să aibă același diametru cu furtunul original și nu trebuie să depășească 150 cm.

### Legătura electrică

Înainte de a introduce ștecherul în priza de curent, asigurați-vă ca:

- priza să fie cu împământare și conform prevederilor legale;
- priza să poată suporta sarcina maximă de putere a mașinii, indicată în tabelul cu date tehnice (*a se vedea alături*);
- tensiunea de alimentare să fie cuprinsă în valorile indicate în tabelul cu date tehnice (*a se vedea alături*);
- priza să fie compatibilă cu ștecherul mașinii de spălat. În caz contrar, înlocuiți priza sau ștecherul.

! Mașina de spălat nu trebuie instalată afară, nici chiar în cazul în care spațiul este adăpostit, deoarece este foarte periculoasă expunerea mașinii la ploaie și furtuni.

! După instalarea mașinii de spălat, priza de curent trebuie să fie ușor accesibilă.

! Nu folosiți prelungitoare și prize multiple.

! Mașina nu funcționează la temperaturi mai mici de 16 grade.

! Cablul nu trebuie să fie îndoit sau comprimat.

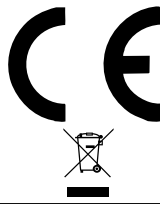
! Cablul de alimentare trebuie să fie înlocuit doar de tehnicienii autorizați.

Atenție! Producătorul își declină orice responsabilitate pentru cazul în care aceste norme nu se respectă.

### Primul program de spălare

După instalare, înainte de folosire, efectuați un program de spălare cu detergent și fără rufe, selectând programul la 90°C, fără prespălare.

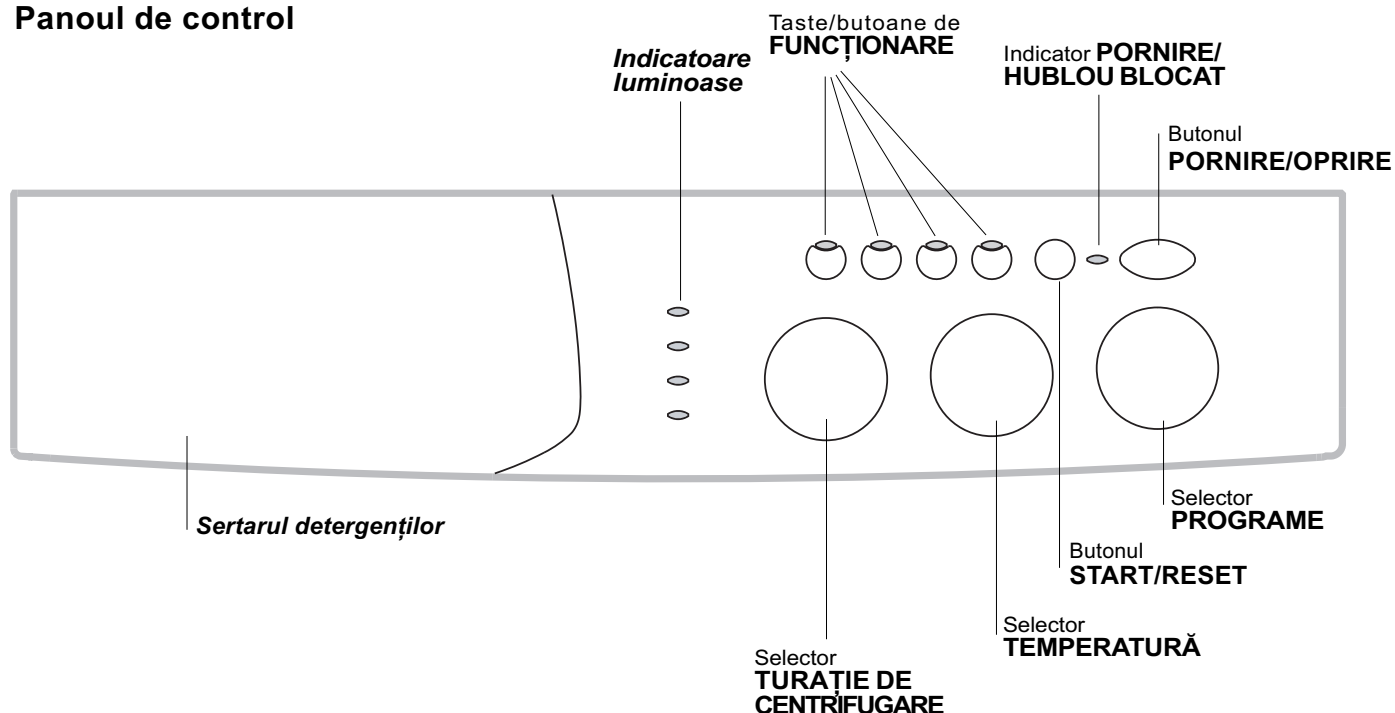
### Date tehnice

<b>Model</b>	WIL 11
<b>Dimensiuni</b>	lățime: 59,5 cm înălțime: 85 cm profundime: 52,5 cm
<b>Capacitate</b>	de la 1 la 5 kg
<b>Legături electrice</b>	vezi eticheta cu caracteristicile tehnice, aplicată pe mașină
<b>Legături hidrice</b>	presiune maximă: 1 MPa (10 bari) presiune minimă: 0,05 MPa (0,5 bari) capacitatea cuvei: 46 litri
<b>Turația de centrifugare</b>	până la 1100 de rotații pe minut
<b>Programe de control în baza normei EN 60456</b>	programul 2; temperatura 60°C; efectuată cu 5 kg de rufe.
	Acest aparat este conform cu următoarele Directive Comunitare: - 89/336/CEE din data de 03/05/89 (Compatibilitate Electromagnetică) și modificări succesive - 2006/95/CE (Tensiuni Joase) - 2002/96/CE
<b>Zgomot (dB(A) re 1 pW)</b>	Spălare: 66 Turația de centrifugare: 76

# Descrierea mașinii de spălat

RO

## Panoul de control



**Sertarul detergenților:** este folosit pentru a încărca detergenți și aditivi (a se vedea pag. 20).

**Indicatoare luminoase:** sunt folosite pentru a putea urmări derularea programului de spălare ales. O dată selectată funcția Delay Timer, momentul de așteptare va fi cronometrat astfel încât dvs. să puteți afla durata reziduală până la inițierea programului de spălare (a se vedea pag. 65).

Selector **CENTRIFUGĂ:** este folosit pentru a selecta/exclude programul de stoarcere (a se vedea pag. 19).

Taste **FUNCȚIONARE:** sunt folosite pentru a selecta funcțiile disponibile. Butonul corespunzător funcției selectate va rămâne aprins.

Selector **TEMPERATURĂ:** este folosit pentru a selecta temperatura sau programul de spălare la rece (a se vedea pag. 19).

Butonul **START/RESET:** este folosit pentru pornirea programelor sau anularea a ceea ce a fost selectat greșit.

Indicator **PORNIRE/HUBLOU BLOCAT:** vă indică faptul că mașina de spălat este în funcțiune și posibilitatea de a deschide hubloul (a se vedea pag. 17).

Butonul **PORNIRE/OPRIRE:** este folosit pentru pornirea și oprirea mașinii de spălat.

**Selector PROGRAME:** este folosit pentru alegerea programelor. Pe durata programului, selectorul rămâne ferm.

## Indicatoare luminoase

Indicatoarele luminoase furnizează informații importante, după cum urmează:

### Programarea momentului de pornire după un anumit interval de timp:

Dacă a fost activată funcția Delay Timer (a se vedea pag. 19), după ce programul ales a fost inițiat, indicatorul luminos corespunzător întârzierii selectate va lumina intermitent:



Durata de așteptare va fi cronometrată și semnalată prin aprinderea indicatorului respectiv:



O dată încheiat momentul de întârziere pentru care ați optat, indicatorul luminos corespunzător se va stinge, iar programul selectat va demara.

### Fază în curs:

Pe durata programului de spălare, indicatoarele luminoase se vor aprinde în mod progresiv pentru a indica starea de avansare:



Notă: pe parcursul evacuării, indicatorul luminos aferent programului de stoarcere se va aprinde.

### Taste funcționare

TASTELE DE FUNCȚIONARE îndeplinesc și rolul de indicatoare luminoase.

Activând o anumită funcție, butonul aferent acesteia se va aprinde.

Dacă funcția selectată nu este compatibilă cu programul ales, butonul va lumina intermitent, iar funcția aferentă nu va putea fi activată.

În cazul în care va fi selectată o funcție incompatibilă cu cea selectată mai înainte, doar ultima aleasă va rămâne activă.

### Indicator PORNIRE/HUBLU BLOCAT:

Aprinderea indicatorului luminos indică faptul că hubloul a fost blocat în scopul evitării deschiderilor accidentale; pentru a evita daune, este necesar să se aștepte ca indicatorul luminos să se aprindă înainte de a deschide hubloul.

! Intermitența rapidă a indicatorului luminos PORNIRE/HUBLU BLOCAT în același timp cu acela al unuia sau mai multor indicatoare luminoase indică o anomalie (a se vedea pag. 23).

# Pornire și Programe

RO

## Pe scurt: pornirea unui program



1. Porniți mașina de spălat apăsând butonul (I).  
Toate indicatoarele luminoase se vor aprinde timp de câteva secunde, după care se vor stinge, iar indicatorul PORNIRE/HUBLOU BLOCAT va lumina intermitent.
2. Introduceți rufele și închideți hubloul.
3. Selectați programul dorit cu ajutorul selectorului PROGRAME.
4. Stabiliți temperatura de spălare (a se vedea pag. 19).

5. Selectați turația de centrifugare (a se vedea pag. 19).
6. Vărsați detergentii și aditivii (a se vedea pag. 20).
7. Porniți programul apăsând butonul START/RESET.

Pentru a-l anula, țineți apăsat butonul START/RESET timp de cel puțin 2 secunde.

8. La încheierea programului ales, indicatorul luminos PORNIRE/HUBLOU BLOCAT se va aprinde, indicând faptul că hubloul poate fi deschis.  
Scoateți rufele și lăsați hubloul întredeschis pentru a evita formarea mirosurilor nepăcute în interiorul cuvei. Închideți hubloul apăsând butonul (I).

## Tabel de programe

Tipul de țesătură și gradul de murdărie	Program	Temperatură	Detergent		Aditiv înmuiere	Durata programului (minute)	Descrierea programului de spălare
			presp.	spăl.			
<b>Standard</b>							
<b>Bumbac:</b> Albe extrem de murdare (cearceafuri, fețe de masă, etc.)	1	90°C		•	•	152	Spălare, clătiri, stoarceri intermediare și finale
<b>Bumbac:</b> Albe și colorate rezistente foarte murdare	2	60°C		•	•	158	Spălare, clătiri, stoarceri intermediare și finale
<b>Bumbac:</b> Albe și colorate delicate foarte murdare	2	40°C		•	•	143	Spălare, clătiri, stoarceri intermediare și finale
<b>Bumbac:</b> Albe puțin murdare și culori delicate (cămăși, bluze, etc.)	3	40°C		•	•	99	Spălare, clătiri, stoarceri intermediare și finale
<b>Sintetice:</b> Culori rezistente foarte murdare (articole pentru noi născuți, etc.)	4	60°C		•	•	80	Spălare, clătiri, antișifonare sau turație de centrifugare delicată
<b>Sintetice:</b> Culori rezistente foarte murdare (articole pentru noi născuți, etc.)	4	40°C		•	•	71	Spălare, clătiri, antișifonare sau turație de centrifugare delicată
<b>Sintetice:</b> Culori delicate (rufe de toate tipurile puțin murdare)	5	40°C		•	•	71	Spălare, clătiri, antișifonare și turație de centrifugare delicată
Lână	6	40°C		•	•	50	Spălare, clătiri, turație de centrifugare delicată
Țesături foarte delicate (perdele, mătase, vâscoză, etc.)	7	30°C		•	•	52	Spălare, clătiri, antișifonare sau evacuare
<b>Time 4 you</b>							
<b>Bumbac:</b> Albe și colorate rezistente foarte murdare	8	60°C		•	•	60	Spălare, clătiri, stoarceri intermediare și finale
<b>Bumbac:</b> Albe puțin murdare și culori delicate (cămăși, bluze, etc.)	9	40°C		•	•	50	Spălare, clătiri, stoarceri intermediare și finale
<b>Sintetice:</b> Culori delicate (rufe de toate tipurile puțin murdare)	10	40°C		•	•	40	Spălare, clătiri și turație de centrifugare delicată
<b>Sintetice:</b> Culori delicate (rufe de toate tipurile puțin murdare)	11	30°C		•	•	30	Spălare, clătiri și turație de centrifugare delicată
<b>Sport</b>							
Încălțăminte sportivă (MAX 2 perechi.)	12	30°C		•	•	50	Spălare la rece (fără detergent), spălare, clătiri și turație de centrifugare delicată
Îmbrăcăminte sportivă (Treninguri, costume gimnastică, etc.)	13	30°C		•	•	63	Spălare, clătiri, turații de centrifugare intermediare și finale
<b>PROGRAME PARȚIALE</b>							
Clătire					•		Clătiri și turație de centrifugare
Turație de centrifugare							Evacuare apă și turație de centrifugare
Evacuare							Evacuare

### Note

- Pentru programele 8 - 9 este recomandabil să nu se depășească o cantitate de rufe de 3,5 kg.
- Pentru programul 13 este recomandabil să nu se depășească o cantitate de rufe de 2 kg.
- Antișifonare-a se vedea „calcă mai ușor”, pagina alăturată. Datele specificate în tabel au valoare indicativă.

### Program special

**Zilnic 30'** (programul 11 pentru materiale sintetice) este studiat pentru a spăla rufe puțin murdare într-un interval scurt de timp: durează doar 30 de minute, economisindu-se totodată energie și timp. Selectând programul (11 la 30°C) este posibilă spălarea împreună a țesăturilor de diverse tipuri (excluse lâna și mătasea) cu o încărcătură maximă de 3 kg. *Se recomandă folosirea detergentului lichid.*

## Stabilirea temperaturii de spălare

Temperatura de spălare se obține prin rotirea selectorului TEMPERATURĂ până ajungeți în dreptul valorilor dorite (a se vedea tabelul de programe de la pag. 18).

Puteți folosi și spălarea la rece (❄).

RO

## Stabilirea turației de centrifugare

Turația de centrifugare se obține prin rotirea selectorului Turație Centrifugare până ajungeți în dreptul valorilor dorite.

Turațiile maxime prevăzute pentru programe sunt:

Programe	Turație maximă
Bumbac	1100 rotații pe minut
Sintetice	800 rotații pe minut
Lână	600 rotații pe minut
Mătase	nu

Turația de centrifugare poate fi redusă sau exclusă selectând simbolul .

Mașina va împiedica în mod automat efectuarea unei stoarceri la valori excesive în raport cu cele maxime prevăzute pentru fiecare program.

**Note:** Pentru a evita vibrarea excesivă, înainte de stoarcere, mașina va distribui cantitatea de rufe în mod uniform, efectuând câteva rotații complete la o turație mai mare în raport cu turația de spălare.

Dacă, după numeroase încercări, mașina nu reușește să echilibreze încărcătura, stoarcerea rufelor se va face la o turație mai mică decât cea prevăzută de program.

Dacă dezechilibrul este prea mare (în cazul încărcărilor excesive), mașina va încerca să redistribuie încărcătura înainte de a efectua stoarcerea.

Aceste încercări pot prelungi durata totală a unui program cu maxim 10 minute.

## Funcții

Diferitele funcții de spălare prevăzute pentru mașina de spălat permit obținerea unor rezultate excepționale (o calitate îmbunătățită a spălării-rufe curate, etc.). Pentru a activa aceste funcții, procedați astfel:

1. apăsați butonul aferent funcției dorite, ținând cont de informațiile conținute în tabelul de mai jos;
2. aprinderea butonului respectiv indică faptul că funcția respectivă a fost activată.

Notă: Intermitența rapidă a butonului indică faptul că funcția respectivă nu este selecționabilă pentru programul ales.

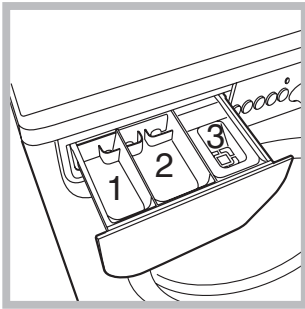
Funcții	Efect	Note pentru folosire	Activă cu programele:
<b>Delay Timer</b>	Întârzie pornirea mașinii cu până la 9 de ore.	Apăsați de mai multe ori până la aprinderea butonului aferent programării momentului de pornire după un anumit interval de timp. La a cincea apăsare a butonului, funcția se va dezactiva. Notă: După apăsarea butonului Start/Reset, puteți modifica intervalul stabilit pentru inițierea momentului de pornire doar prin diminuare.	Toate
<b>Prespălare</b>	Permite efectuarea prespălării.	Poate fi utilizată cu toate programele cu excepția programului lână și a programelor speciale (vezi pag.18).	1, 2, 3, 4, 5, 7.
<b>Calcă mai ușor</b>	Reduce pliurile la țesături facilitând călcarea.	O dată stabilită această funcție, programele 4, 5, 7 vor fi întrerupte, rufe rămânând cufundate în apă (antișifonare), iar indicatorul luminos aferent fazei de Clătire  se va aprinde: - pentru a completa programul, apăsați butonul START/RESET; - pentru a efectua doar evacuarea, poziționați selectorul în dreptul simbolului respectiv  și apăsați butonul START/RESET.	2, 3, 4, 5, 7, 8, 9, 10, Clătiri.
<b>Extra Clătire</b>	Mărește eficacitatea clătirii.	Se recomandă cu mașina plină sau cu doze mărite de detergent.	1, 2, 3, 4, 5, 8, 9, 10, 12, 13, Clătiri.

# Detergenți și rufe albe

RO

## Sertarul detergenților

Un rezultat bun la spălare depinde și de dozarea corectă a detergentului: cu un exces de detergent nu se spală mai eficient, ci se contribuie la încrustarea părților interne ale mașinii de spălat și poluarea mediului înconjurător.



Extrageți sertarul pentru detergenți și introduceți detergentul sau aditivul, după cum urmează:

### **sertarul 1: Detergent pentru prespălare (sub formă de praf)**

Înainte de a vărsa detergentul verificați ca sertarul adițional 4 să nu fie introdus.

### **sertarul 2: Detergent pentru spălare (sub formă de praf sau lichid)**

Detergentul lichid trebuie vărsat doar înainte de pornire.

### **sertarul 3: Aditivi (soluție de înmuiat, etc.)**

Soluția de înmuiat nu trebuie să depășească nivelul grătarului.

**!** Nu folosiți detergenți pentru spălare manuală, deoarece formează prea multă spumă.

## Sortarea rufelor

- Subdivizați rufe în funcție de:
  - tipul de țesătură / simbolul de pe etichetă.
  - culori: separați rufe colorate de cele albe.
- Goliți buzunarele și controlați nasturii.
- Nu depășiți valorile indicate, referitoare la greutatea rufelor uscate:
  - Țesături rezistente: max 5 kg
  - Țesături sintetice: max 2,5 kg
  - Țesături delicate: max 2 kg
  - Lână: max 1 kg

### **Cât cântăresc rufe?**

- 1 cearceaf: 400-500 g.
- 1 față de pernă: 150-200 g.
- 1 față de masă: 400-500 g.
- 1 halat de baie: 900-1.200 g.
- 1 prosop: 150-250 g.

## Rufe deosebite

**Perdele:** împăturiți-le și așezați-le într-o față de pernă sau într-un sac de tip plasă. Spălați-le singure fără a depăși o jumătate de încărcătură. Folosiți programul 7 care exclude turația de centrifugare.

**Plăpumi și haine de vânt:** dacă căptușeala este din fulgi de gâscă sau de rață, se poate spăla în mașina de spălat doar câte un articol care să nu depășească o încărcătură maximă de 2-3 kg, repetând programul de clătire o dată sau de două ori și utilizând o turație de centrifugare delicată. (întoarceți lucrurile pe dos).

**Lână:** pentru a obține cele mai bune rezultate, folosiți un detergent specific și nu depășiți 1 kg de rufe.

! Mașina de spălat a fost proiectată și construită conform normelor internaționale de protecție. Aceste avertizări sunt furnizate din motive de siguranță și trebuie să fie citite cu atenție.

## Protecție generală

- Acest aparat a fost conceput pentru o folosire de uz casnic, nu profesională, iar funcțiile sale nu trebuie alterate.
- Mașina de spălat trebuie să fie folosită doar de persoane adulte și respectând instrucțiunile din acest manual.
- Nu atingeți mașina când sunteți desculți sau cu mâinile sau picioarele ude sau umede.
- Nu scoateți ștecherul din priza de curent trăgând de cablu, ci trăgând de ștecher.
- Nu deschideți sertarul detergenților în timp ce mașina se află în funcțiune.
- Nu atingeți apa provenită din evacuare, care poate atinge temperaturi ridicate.
- Nu forțați în nici un caz hubloul: s-ar putea deteriora mecanismul de siguranță care împiedică deschiderile accidentale.
- În cazul defectărilor, nu interveniți în nici un caz în mecanismele interne pentru a încerca să reparați mașina de spălat.
- Controlați mereu ca în apropierea mașinii aflate în funcțiune să nu se afle copii.
- Pe durata spălării hubloul are tendința de a se încălzi.
- Dacă mașina trebuie să fie deplasată, faceți acest lucru în două sau trei persoane, cu maximă atenție. Niciodată nu deplasați mașina singuri deoarece aceasta este foarte grea.
- Înainte de a introduce rufe, controlați ca în interior să fie goală.

## Aruncarea reziduurilor

- Aruncarea materialelor de ambalare: respectați normele locale, în acest fel ambalajele vor putea fi reutilizate.
- Directiva Europeană 2002/96/CE cu privire la deșeurile care provin de la aparatura electrică sau electronică prevede ca aparatele electrocasnice să nu fie colectate împreună cu deșeurile urbane solide, obișnuite. Aparatele scoase din uz trebuie să fie colectate separat atât pentru a optimiza rata de recuperare și de reciclare a materialelor componente cât și pentru a evita pericolele care pot duce la dăunarea sănătății omului sau poluarea mediului înconjurător. Simbolul tonneronului tăiat care

apare pe toate produsele vă amintește tocmai obligația de a le colecta separat.

Pentru informații suplimentare cu privire la scoaterea din uz a electrocasnicelor, deținătorii acestora pot apela la centrele de colectare a deșeurilor sau la vânzătorii de la care au achiziționat produsele respective.

## Protecția și respectarea mediului înconjurător

### Tehnologia la dispoziția mediului înconjurător

Dacă prin hubloul se vede puțină apă este pentru că, datorită noii tehnologii Indesit, este suficientă mai puțin de jumătate din apă pentru a obține o curățare maximă: un scop atins pentru respectarea mediului înconjurător.

### Economisirea de detergent, apă, energie și timp

- Pentru a economisi detergent, apă, timp folosiți încărcătura maximă. O încărcare totală în locul a două jumătăți, permite economisirea de până la 50% energie electrică.
- Prespălarea este necesară doar pentru rufe foarte murdare. Evitarea acesteia permite economisirea de detergent, timp, apă și între 5 și 15% energie electrică.
- Tratând petele cu o substanță pentru îndepărtarea acestora și lăsându-le la înmuiat înainte se spălare, se reduce necesitatea de a spăla la temperaturi mari. Un program la 60°C în locul unuia la 90°C sau unul la 40°C în locul unuia la 60°C, permit economisirea de până la 50% energie electrică.
- Dozați bine detergentul în funcție de duritatea apei, de gradul de murdărie și de cantitatea de rufe, pentru a evita risipe și pentru a proteja mediul înconjurător: deși sunt biodegradabili, detergenții conțin elemente care alterează echilibrul naturii. Mai mult, evitați pe cât posibil aditivul de înmuiere.
- Efectuând spălări începând de seara și până la primele ore ale dimineții, se colaborează pentru reducerea sarcinii de absorbire a întreprinderilor electrice. Opțiunea Delay Timer (a se vedea pag. 19) contribuie la organizarea spălărilor în acest sens.
- Dacă rufe trebuie uscate într-un uscător, selectați o turație mare de centrifugare. Cantitatea redusă de apă permite economisirea de timp și energie electrică la programul de uscare.

# Întreținere și îngrijire

RO

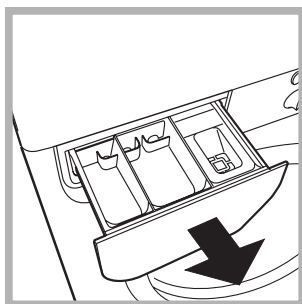
## Oprirea apei și a curentului electric

- Închideți robinetul de apă după fiecare spălare. Se limitează astfel uzarea instalației hidraulice a mașinii de spălat și se elimină pericolul scurgerilor.
- Scoateți ștecherul din priza de curent atunci când curățați mașina de spălat și când se efectuează lucrări de întreținere.

## Curățarea mașinii de spălat

Partea externă și părțile din cauciuc pot fi curățate cu o cârpă înmuiată în apă caldă și săpun. Nu folosiți solvenți sau substanțe abrazive.

## Curățarea sertarului pentru detergenți



Scoateți sertarul ridicându-l și trăgându-l spre exterior (a se vedea figura): Spălați-l cu apă; această curățare trebuie efectuată frecvent.

## Îngrijirea hubloului și a cuvei

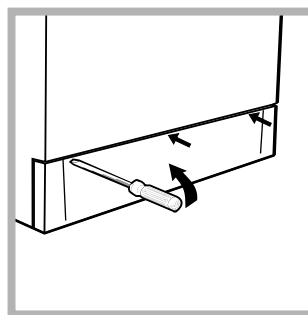
- Lăsați mereu hubloul întredeschis pentru a evita formarea mirosurilor neplăcute.

## Curățarea pompei

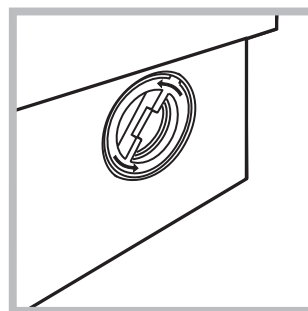
Mașina de spălat este echipată cu o pompă autocurățătoare care nu necesită întreținere. Se poate întâmpla însă ca obiecte mici (monede, nasturi) să cadă în precamera care protejează pompa, situată în partea inferioară a acesteia.

! Verificați ca programul de spălare să se fii încheiat și scoateți din priză.

Pentru a avea acces la precameră, procedați astfel:



1. scoateți panoul de acoperire de pe latura anterioară a mașinii de spălat folosindu-vă de o șurubelniță (a se vedea figura):



2. deșurubați capacul rotindu-l în sens invers (a se vedea figura): este normal să curgă puțină apă;

3. curățați cu grijă interiorul;
4. montați din nou capacul;
5. montați din nou panoul verificând, înainte de a-l împinge spre mașină, de a fi introdus cârligele în orificiile respective.

## Controlarea furtunului de alimentare cu apă

Controlați furtunul de alimentare cel puțin o dată pe an. Dacă prezintă crăpături sau fisuri trebuie înlocuit: pe parcursul spălărilor, presiunile puternice ar putea provoca crăpături neașteptate.

! Nu folosiți furtunuri deja folosite.

Se poate întâmpla ca mașina de spălat să nu funcționeze. Înainte de a telefona la Asistență (a se vedea pag. 24), verificați dacă această problemă nu poate fi remediată de dvs., astfel:

## Anomalii:

## Cauze posibile / Rezolvare:

### Mașina de spălat nu pornește.

- Ștecherul nu este introdus sau nu a fost suficient introdus în priză de curent astfel încât să existe conexiune electrică.
- În casă nu este curent electric.

### Programul de spălare nu poate fi activat.

- Hubloul nu este bine închis.
- Butonul (⏏) nu a fost apăsat.
- Butonul START/RESET nu a fost apăsat.
- Robinetul de apă nu este deschis.
- A fost fixată o întârziere de pornire (Delay Timer, a se vedea pag. 19).

### Mașina de spălat nu încarcă apă.

- Furtunul de alimentare cu apă nu este conectat la robinet.
- Furtunul este îndoit.
- Robinetul de apă nu este deschis.
- În casă lipsește apa.
- Nu este presiune suficientă.
- Butonul START/RESET nu a fost apăsat.

### Mașina de spălat încarcă și evacuează apă încontinuu.

- Furtunul de evacuare nu a fost instalat la o distanță cuprinsă între 65 și 100 cm de pământ (a se vedea pag. 15).
  - Extremitatea furtunului de evacuare este cufundată în apă (a se vedea pag. 15).
- Dacă după aceste verificări problema nu se rezolvă, închideți robinetul de apă, opriți mașina de spălat și chemați Asistența. Dacă locuința se află la ultimele etaje ale unui edificiu, este posibil să aibă loc fenomene de sifonare, motiv pentru care mașina de spălat încarcă și evacuează apă încontinuu. Pentru a elimina acest inconvenient, se găsesc în comerț supape anti-sifonare.

### Mașina de spălat nu evacuează sau nu stoarce.

- Programul nu prevede evacuarea apei: cu unele programe este necesar să se pornească manual (a se vedea pag. 18).
- Este activă opțiunea "Calcă mai ușor": pentru a completa programul, apăsați butonul START/RESET (a se vedea pag. 19).
- Furtunul de evacuare este îndoit (a se vedea pag. 15).
- Conducta de evacuare este înfundată.

### Mașina de spălat vibrează foarte mult pe parcursul turației de centrifugare.

- Cuva, în momentul instalării, nu a fost deblocată în mod corect (a se vedea pag. 14).
- Mașina de spălat nu este poziționată orizontal (a se vedea pag. 14).
- Mașina de spălat este fixată foarte puternic între mobilă și zid (a se vedea pag. 14).

### Mașina de spălat pierde apă.

- Furtunul de alimentare cu apă nu este bine înșurubat (a se vedea pag. 14).
- Sertarul detergenților este înfundat (pentru a-l curăța, a se vedea pag. 22).
- Furtunul de evacuare nu este bine fixat (a se vedea pag. 15).

### Butonul PORNIRE/HUBLU BLOCAT se aprinde în mod rapid și în același timp cu cel puțin un alt indicator.

- Opriți mașina și scoateți ștecherul din priză; așteptați aprox. 1 minut înainte de a o reporni. Dacă nu obțineți nici un rezultat, apăsați la Centrul de Service pentru asistență.

### Se formează prea multă spumă.

- Detergentul nu este specific pentru mașina de spălat (trebuie să fie scris „pentru mașina de spălat”, „de mână sau în mașina de spălat”, sau ceva asemănător).
- Dozajul a fost excesiv.

**Înainte de a lua legătura cu Asistența:**

- Verificați dacă anomalia poate fi remediată de dvs. (*a se vedea pag. 23*);
- Porniți din nou programul pentru a controla dacă inconvenientul a fost eliminat;
- În caz contrar, vă recomandăm să apelați la Unitatea de Service.

! Nu apelați niciodată la tehnicieni neautorizați.

**Comunicați:**

- tipul de anomalie;
- modelul mașinii (Mod.);
- numărul de serie (S/N).

Aceste informații se află pe eticheta autocolantă aplicată în partea din spate a mașinii de spălat.